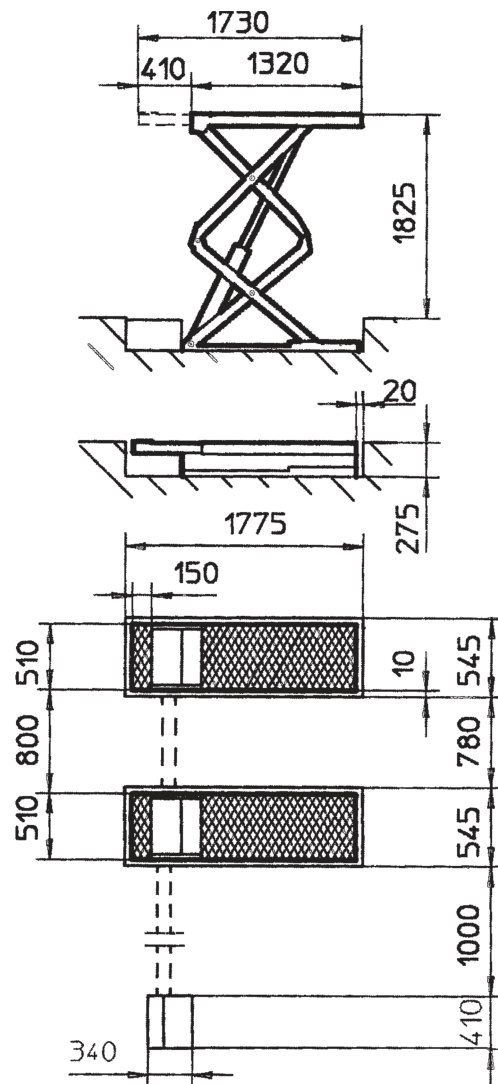


SF5505IF
SF5507IF



SF5506I
SF5508I

CARATTERISTICHE TECNICHE	SPECIFICATIONS	SF5505 IF	SF5507 IF	SF5506 I	SF5508 I
Portata (kg)	Capacity (kg)	2.500	3.000	2.500	3.000
Motore (kW)	Motor (kW)	2,2	2,6	2,2	2,6
Tempo salita (")	Rise time (")	44	38	44	38
Tempo discesa (")	Descent time (")	36	36	36	36
Peso (kg)	Weight (kg)	800	800	805	805
Emissione sonora (dB)	Noise level (dB)	≤ 70	≤ 70	≤ 70	≤ 70