

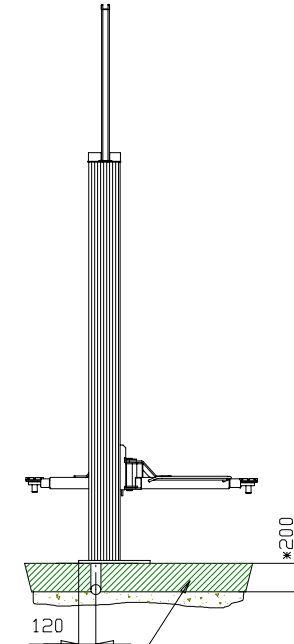
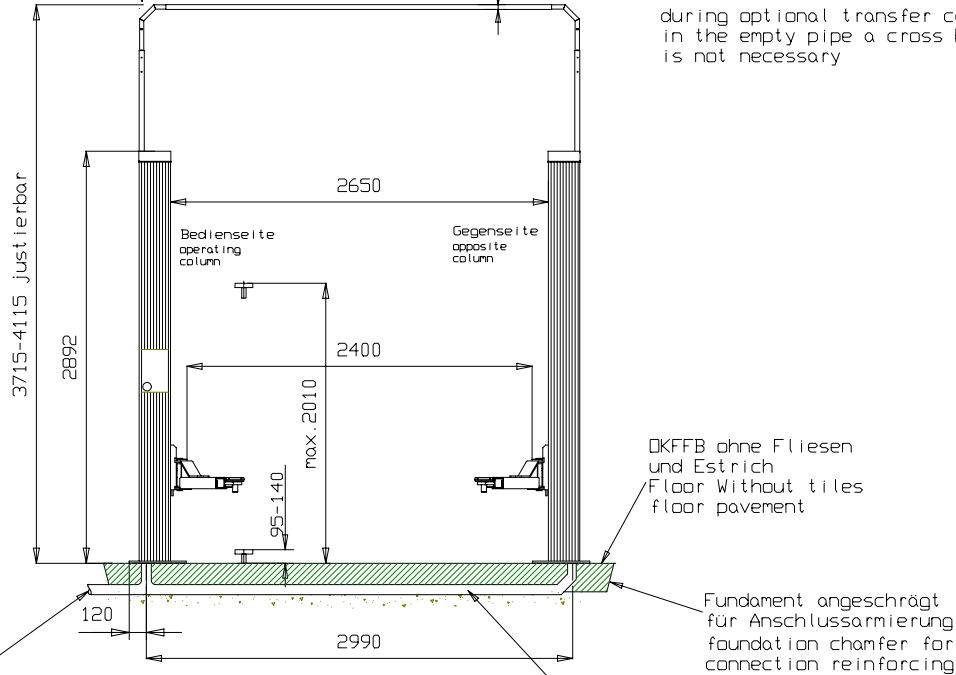
Standard:
 bauseitige Versorgungsleitungen
 (Strom, Druckluft für optionales
 Energieset) von oben einführen
 The power supply cable
 inserted from the above
 into the operating column

Bei Verlegung der Versorgungsleitungen
 durch das Leerröhr kann die obere
 Quertraverse zwischen den Hubsäulen
 entfallen.

during optional transfer cable
 in the empty pipe a cross beam
 is not necessary

Alle Maße sind
 am Bau zu prüfen
 Leerröhre mit max. 45°
 Bögen ausführen
 Leerröhre mit ausreichend
 Zugdrähten ausstatten

examine the dimensions
 at the workshop
 equip the empty pipe
 with max. 45° bows
 equip the empty pipe
 with wire pull



(*
 Betonstärke min. 200mm
 ohne Belag
 (Fliesen/Estrich)
 Concrete thickness
 min. 200mm without
 floor pavement/tiles

We point out the minimum requirement
 of the foundation in our plans.
 The condition of the local realities
 for example: the ground under the
 foundation) does not lie in our
 responsibility. The execution of
 the installation situation must be
 individually specified by the planning
 architect or by the engineer engaged in
 statically calculations in the special case.

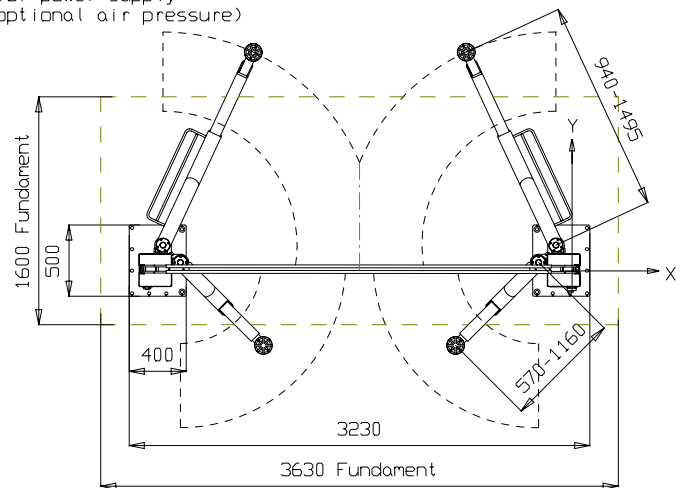
Wir weisen in unseren Plänen
 auf die Mindestanforderung
 des Fundamentes hin, jedoch
 der Zustand der örtlichen
 Gegebenheiten (z.B. Untergrund etc.)
 obliegt nicht unserer Verantwortung.
 Die Ausbildung der Einbausituation
 muss vom planenden Architekten bzw.
 Statiker im speziellen Fall
 individuell spezifiziert werden.

Leerröhre für Versorgungsleitungen
 (Strom, optional Luft)
 empty pipe for power supply
 (electric, optional air pressure)

Leerröhre DN70
 empty pipe

DKFFB ohne Fliesen
 und Estrich
 Floor Without tiles
 floor pavement

Fundament angeschrägt
 für Anschlussarmierung
 foundation chamfer for
 connection reinforcing



statische Kräfte und Momente je Hubsäule:
 Mx= 14 700 000 Nmm
 My= 17 500 000 Nmm
 Fz= ca. 21000 N

subject to alterations!
 Mass- und Konstruktionsänderungen vorbehalten!

2.35 SL DT

Tragfähigkeit: 3500 kg

27.06.14 // M.G.

6731_NB

Nussbaum

www.nussbaum-lifts.de