

Bei Verlegung der Versorgungsleitungen durch das Leerrohr kann die obere Quertraverse zwischen den Hubsäulen entfallen.

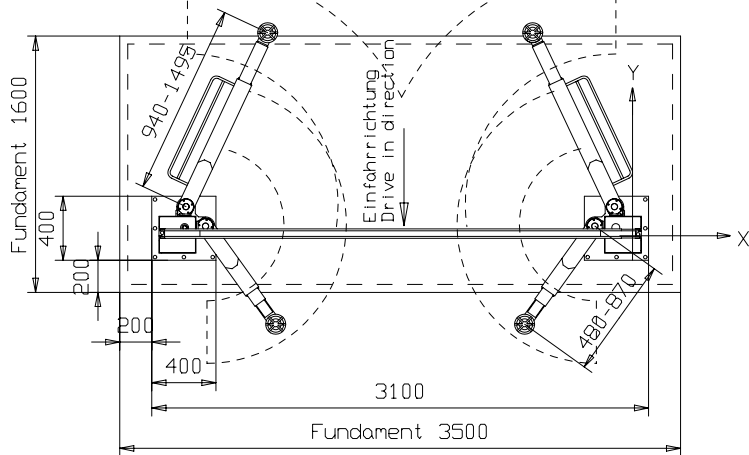
during optional transfer cable in the empty pipe a cross beam is not necessary

Leerrohr für Versorgungsleitungen (Strom, optional Luft) empty pipe for power supply (electric, optional air pressure)

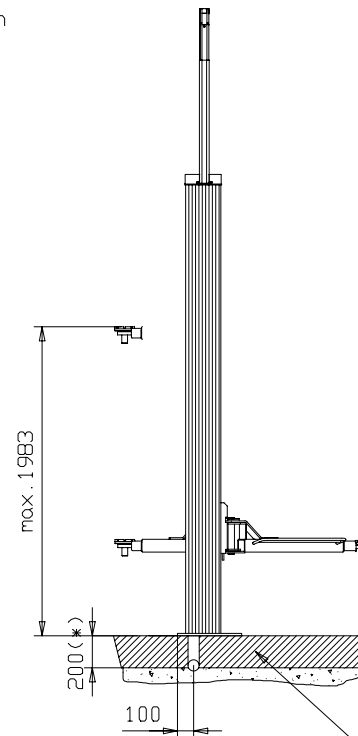
Leerrohr DN70 empty pipe

DKFFB ohne Fliesen und Estrich

Fundament angeschrägt für Anschlussarmierung  
foundation chamfer for connection reinforcing



statische Kräfte und Momente je Hubsäule:  
 $M_x = 11\,080\,500\text{ Nmm}$   
 $M_y = 12\,825\,000\text{ Nmm}$   
 $F_z = \text{ca. } 18000\text{ N}$



Betonqualität quality of concrete min. C20/25 normal bewehrt normal armouring

(\*) Betonstärke min. 200mm ohne Belag (Fliesen/Estrich) Concrete thickness min. 200mm without floor pavement/tiles

min. 150mm bei Verwendung mit Grundrahmen oder Hilfsbügel at least min. 150mm for version with base frame or additional bows

Wir weisen in unseren Plänen auf die Mindestanforderung des Fundamentes hin, jedoch der Zustand der örtlichen Gegebenheiten (z.B. Untergrund etc.) obliegt nicht unserer Verantwortung. Die Ausbildung der Einbausituation muss vom planenden Architekten bzw. Statiker im speziellen Fall individuell spezifiziert werden.

subject to alterations!  
Mass- und Konstruktionsänderungen vorbehalten!

**Nussbaum**

www.nussbaum-lifts.de

2.30 SL DT  
mit kurzen 2-fach Teleskoptragarme  
with short, double telescopic arm

19.10.09/M.G.

EINBAU1589-1

Alle Maße sind am Bau zu prüfen  
 Leerrohre mit max. 45° Bögen ausführen  
 Leerrohre mit ausreichend Zugdrähten ausstatten  
 examine the dimensions at the workshop  
 equip the empty pipe with max. 45° bows  
 equip the empty pipe with wire pull