

Motor Einstellwerkzeugsatz



für Benzin-Motoren 2.0l FSI und TFSI (Turbo)



Passend für z.B.:

- Audi A3, A4, A6, S3, TT
- VW Golf, Touran (ab 2003 - 2010)
- Motorkennungen: AWA, AXW, AXX, BGB, BHD, BLX, BMB, BPG, BPJ, BPY, BUL, BWA, BWE, BYK

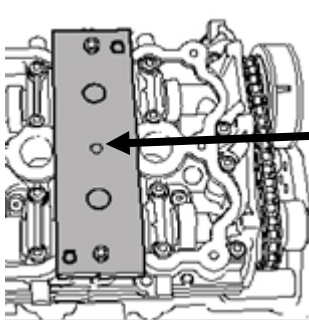
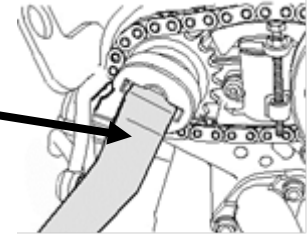
Verwendbar wie:

- **Pos. 1** OEM T10020 Spannrollen Schlüssel
- **Pos. 2** OEM T10252 Nockenwellen-Arretierung
- **Pos. 3** OEM T10060/A Absteckdorn
- **Pos. 4** OEM 3366 Halter für Kettenspanner
- **Pos. 5** OEM T40011 Fixierstift
- **Pos. 6** OEM T10115 Absteckstift Kettenspanner
- **Pos. 7** OEM T10092 Spannschraube

!Achtung! Halten Sie sich bei der Reparatur an die Hersteller-Reparatur-Anleitung

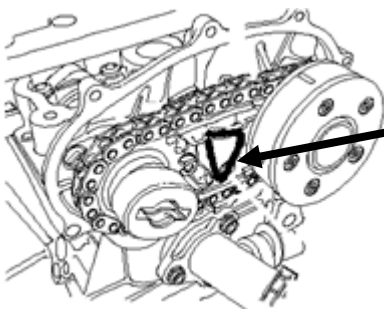
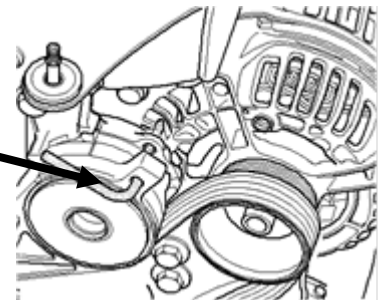
www.swstahl.de

1 Zweizapfen- Drehschlüssel
Verwendbar wie T10020



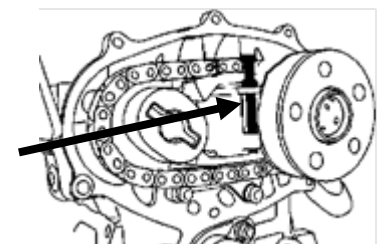
2 Nockenwellen- Arretierung
Verwendbar wie T10252

3 Absteckdorn Keilrippenriemen-
Spanner
Verwendbar wie T10060A



6 Absteckstift Kettenspanner
Verwendbar wie T10115

7 Spannschraube für Kettenspanner
Verwendbar wie T10092



Engine adjustment tool set



for 2.0l FSI petrol engines and TFSI (Turbo)



Suitable for (e.g.):

- Audi A3, A4, A6, S3, TT
- VW Golf, Touran (from 2004)
- Engine codes: AWA, AXW, AXX, BGB, BHD, BLX, BMB, BPG, BPJ, BPY, BUL, BWA, BWE, BYK

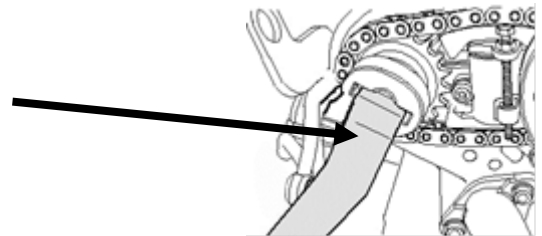
Used as:

- **Pos. 1** OEM T10020 Two Pin wrench
- **Pos. 2** OEM T10252 Camshaft fixer
- **Pos. 3** OEM T10060/A Pin for multi-rip belt adjuster
- **Pos. 4** OEM 3366 Holder tool for chain adjuster
- **Pos. 5** OEM T40011 Fixer for tooth belt pulley
- **Pos. 6** OEM T10115 Pin for chain adjuster
- **Pos. 7** OEM T10092 Screw for chain adjuster

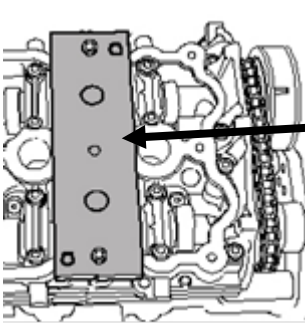
!Attention! Repairing only with manufacturer manual

www.swstahl.de

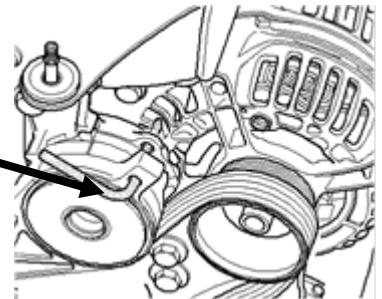
1 Two hole wrench,
use as OEM T10020



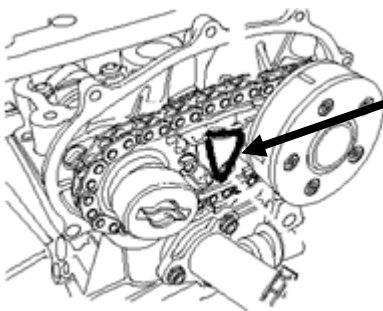
2 Camshaft fixer,
use as OEM T10252



3 Pin for multi-rip belt adjuster,
use as OEM T10060A



6 Pin for chain adjuster,
use as OEM T10115



7 Screw for chain adjuster,
use as OEM T10092

