



# HECTOR

## ALATI I SERVISNA OPREMA

### KATALOG



DIZALICE

VULKANIZACIJA

KLIMA

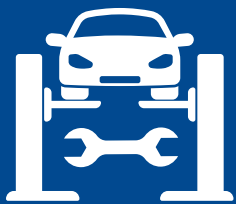
RADIONIČKA OPREMA

PRIJENOSNI STARTERI

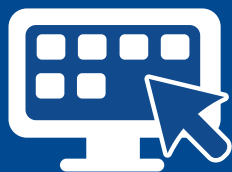


## Sigurnost u pokretu

# SVE NA JEDNOM MJESTU



Pregledaj više od  
10.000 artikla



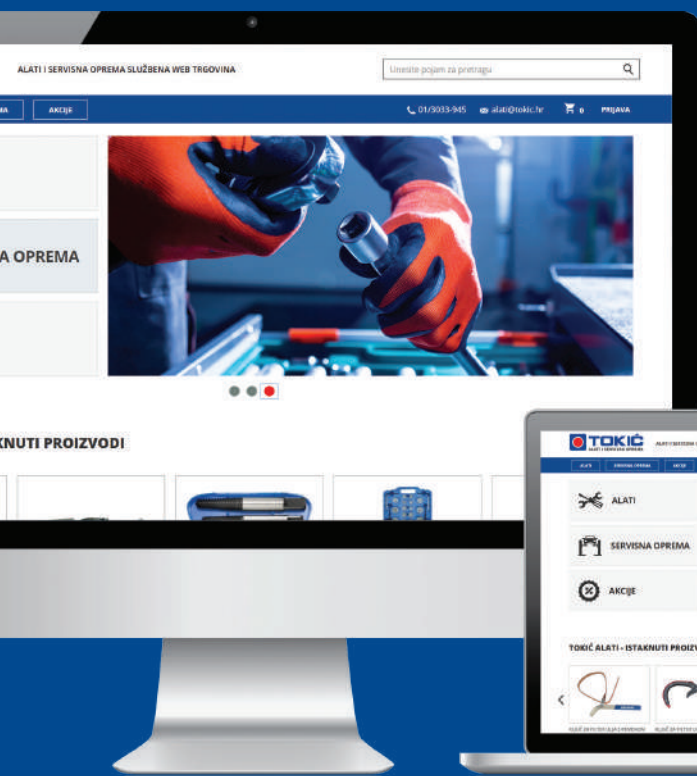
Odaberi svoj  
proizvod



Pošalji nam upit



Izaberi dostavu  
u radionicu ili  
poslovnicu



[www.tokic-alati.hr](http://www.tokic-alati.hr)

Nova web stranica alata  
i servisne opreme.

# T.E.C

TOKIĆ EDUKACIJSKI CENTAR



**Tehnička i praktična znanja!**

[www.TECcentar.hr](http://www.TECcentar.hr)

## Generator znanja

Prvi tehnički opremljen edukacijski centar u Hrvatskoj za automehaničarske i autoelektričarske radionice. Poboljšajte kvalitetu svoje usluge i upoznajte se s modernim tehnologijama i trendovima.



Handwerkskammer  
Dortmund

Seminari se izvode po programu i verificirani su od Obrtničke komore Dortmund (Handwerkskammer Dortmund). Nakon završetka seminara izdaje se certifikat o uspješno završenom seminaru.

**TOKIĆ**  
GODINA SIGURNOSTI U POKRETU

[www.tokic.hr](http://www.tokic.hr)



0800 5775  
BESPLATNI INFO TELEFON



WhatsApp  
091 123 5775



# DIZALICE

## ŠKARASTE DIZALICE

Šifra artikla: 188779 - 230V  
Šifra artikla: 119395 - 400V



### Tehničke karakteristike

- NOSIVOST: 3000 kg
- Maksimalna visina podizanja: 1900 mm
- Minimalna visina: 112 mm
- Dužina navozne platforme: 1570 - 2010mm
- Širina navozne platforme: 569 mm
- Preporučeni razmak između platformi: 800 mm
- Ukupna dužina: 2150mm
- Ukupna širina: 1938mm
- Razina buke: 70 dB(A)/1m
- Radna temperatura: -10 °C do 40 °C

### HE-STD-7230B

HECTOR DIZALICA ŠKARASTA 3000 KG NA PODLOGU

Šifra artikla: 144648



### Tehničke karakteristike

- NOSIVOST: 3500 kg
- Napajanje 400 V
- Maksimalna visina podizanja 1900 mm
- Minimalna visina podizanja 112 mm
- Produžene platforme
- Idealno za uske radne visine

### HE-STD-7135

HECTOR DIZALICA ŠKARASTA NA PODLOGU 3500 KG

Šifra artikla: 188769 - 230V  
Šifra artikla: 119394 - 400V



### Tehničke karakteristike

- NOSIVOST: 3000 kg
- Maksimalna visina podizanja: 1700 mm
- Minimalna visina: 112 mm
- Dužina navozne platforme: 1540 - 1740mm
- Širina navozne platforme: 569 mm
- Preporučeni razmak između platformi: 800 mm
- Ukupna dužina: 2150mm
- Ukupna širina: 1938mm
- Razina buke: 70 dB(A)/1m
- Radna temperatura: -10 °C do 40 °C

### HE-STD-7330

HECTOR DIZALICA ŠKARASTA 3000 KG UKOPNA

Šifra artikla: 297146 - 230V  
Šifra artikla: 297141 - 400V



### Tehničke karakteristike

- NOSIVOST: 3500 kg
- Maksimalna visina podizanja 1900 mm
- Minimalna visina: 330 mm

### HE-STD-7335

HECTOR DIZALICA ŠKARASTA 3500 KG UKOPNA

# DIZALICE

Šifra artikla: 210929 - 230V  
Šifra artikla: 116852 - 400V



## Tehničke karakteristike

- NOSIVOST: 3000 kg
- Visina podizanja dizalice: 1000mm
- Visina spuštene dizalice: 110mm
- Dužina platformi: 1460/1990 mm
- Napajanje: 220/400V
- Manualno sigurnosno spuštanje
- Pogodno za vulkanizerske i limarske radionice
- Opremljena sa kotačima za lakši prijevoz
- Pneumatske kočnice
- Radni tlak za kočnice: od 4-6 bara
- Gumene kocke za podlaganje u sklopu isporuke

## HE-STD-7530D

HECTOR DIZALICA ŠKARASTA 3000 KG MOBILNA VISINA PODIZANJA 1000MM

Šifra artikla: 276716 - 230V  
Šifra artikla: 276719 - 400V



## Tehničke karakteristike

- NOSIVOST: 3000 kg
- Super niskog dizajna sa mehaničkom sinkronizacijom
- Visina podizanja dizalice: 1000 mm
- Sadrži integrirani ventil prepritiska i kontrole spuštanja
- Pogodan je za vulkanizerske radionice i limarske radove na kojima nisu potrebna visoka podizanja vozila
- Maksimalna visina podizanja 1000 mm
- Minimalna visina podizanja 110 mm
- Dužina platforme 1460 - 1990 mm
- Snaga motora 1,5 kw

## HE-STD-7530F

HECTOR DIZALICA ŠKARASTA 3000 KG MOBILNA VISINA PODIZANJA 1000MM

Šifra artikla: 236708



## Tehničke karakteristike

- NOSIVOST 4000 kg
- Maksimalna visina podizanja 2160 mm
- Minimalna visina 290 mm
- Dužina navoza 4800 mm
- Navozne rampe 1305 mm
- Zadnje klizne ploče 608x1803
- Prednje klizne ploče moguća ugradnja
- Napajanje 400V/50Hz

## HE-STD-8240B1

HECTOR DIZALICA ŠKARASTA 4000 KG UKOPNA SA PRIPREMOM ZA OPTIKU I INTEGRIRANOM DIZALICOM U DIZALICI, DULJINE 4,8M

Šifra artikla: 295694



## Tehničke karakteristike

- NOSIVOST 5000 kg
- Maksimalna visina podizanja 2160 mm
- Minimalna visina 290 mm
- Dužina navoza 5300 mm
- Napajanje 400 V

## HE-STD-8350D

HECTOR DIZALICA ŠKARASTA 5000 KG UKOPNA SA PRIPREMOM ZA OPTIKU I INTEGRIRANOM DIZALICOM U DIZALICI, DULJINE 5,3 M

Šifra artikla: 236730



## Tehničke karakteristike

- Dizalica za škarastu dizalicu
- Nosivost 2,5 t.

## HE-J07Q

HECTOR POMOĆNA KLIZNA DIZALICA ZA ŠKARASTU

Šifra artikla: 236731



## Tehničke karakteristike

- Za prilagođavanje pristupa vozila na dizalicu

## HE-J62B400000

HECTOR RAMPE NAVOZNE SET 1500 MM

# DIZALICE

## DVOSTUPNE DIZALICE

Šifra artikla: 195252 - 230V  
Šifra artikla: 195251- 400V



### Tehničke karakteristike

- NOSIVOST: 3200 kg
- Maksimalna visina podizanja: 1900 mm
- Minimalna visina: 98 mm
- Ukupna visina: 2826 mm
- Snaga motora: 2,6 kW
- Otključavanje ruku je ručno preko integriranih saji

### HE-STD-6132A

HECTOR DIZALICA DVOSTUPNA 3200 KG ELEKTRO-HIDRAULIČNA SA MEHANIČKOM KOČNICOM I DONJOM POPREČNICOM

Šifra artikla: 188768- 230V  
Šifra artikla: 119391- 400V



### Tehničke karakteristike

- NOSIVOST: 4000 kg
- Maksimalna visina podizanja: 1900 mm
- Minimalna visina: 98 mm
- Ukupna visina: 2826 mm
- Snaga motora: 2,6 kW

### HE-STD-6140

HECTOR DIZALICA DVOSTUPNA 4000 KG ELEKTRO-HIDRAULIČNA SA DONJOM POPREČNICOM

Šifra artikla: 250225



### Tehničke karakteristike

- NOSIVOST: 4500 kg
- Napajanje: 400 V
- Maksimalna visina podizanja: 1900 mm
- Minimalna visina podizanja 98 mm
- Ukupna visina dizalice 5000 mm

### HE-STD-6345H

HECTOR DIZALICA DVOSTUPNA 4500 KG ELEKTRO-HIDRAULIČNA BEZ DONJE POPREČNICE

Šifra artikla: 119392



### Tehničke karakteristike

- NOSIVOST: 5000 kg
- Maksimalna visina podizanja: 1900 mm
- Minimalna visina: 120 mm
- Ukupna visina: 2848 mm
- Napajanje: 400V
- Snaga motora: 2,6 kW
- Otključavanje ruku je automatsko

### HE-STD-6150

HECTOR DIZALICA DVOSTUPNA 5000 KG ELEKTRO-HIDRAULIČNA SA DONJOM POPREČNICOM

Šifra artikla: 168642



### Tehničke karakteristike

- Nosivost: 2,0 t
- Maksimalna visina podizanja 359mm
- Minimalna visina 89 mm
- Niskopodni model
- Dimenzije 560x230x90 mm
- Profesionalni model dizalice smanjenih dimenzija
- Ima ugrađenu rotirajuću šipku za pumpanje za 360°
- Praktična i vrlo kvalitetna dizalica sa mogućnosti niskog prihvata

### HE-T825010C

HECTOR DIZALICA KROKODILKA 2,0 T

Šifra artikla: 168643



### Tehničke karakteristike

- Nosivost: 2,5 t
- Maksimalna visina podizanja 515 mm
- Niskopodni model sa dva cilindra za brže podizanje
- Minimalna visina 75 mm
- Dimenzije 780x395x180 mm
- Ova dizalica je savršena za niska vozila i trkačke automobile
- Vrlo kvalitetna i stabilna dizalica bez obzira na visinu podizanja vozila zahvaljujući širokom razmaku nosivih kotačića

### HE-T830026

HECTOR DIZALICA KROKODILKA SA DVA CILINDRA 2,5T

Šifra artikla: 168644



### Tehničke karakteristike

- Nosivost: 3,0 t
- Maksimalna visina podizanja 525 mm sa dva cilindra za brže podizanje
- Minimalna visina 140 mm
- Dimenzije 716x346x165 mm
- Hidraulično podizanje omogućuje jednostavno dizanje predmeta do 3 tone
- Dizalica je opremljena vrlo kvalitetnim kotačima kako bi podnijeli teret, a pri tome ostala stabilna
- Idealno za kućnu garažu i profesionalnu radionicu
- Dvodijelna ručka koja se može ukloniti s gumenim rukohvatom omogućava jednostavno pumpanje

### HE-T830021Q

HECTOR DIZALICA KROKODILKA 3T SA DVA CILINDRA

**HE-TRA25-2A - Šifra artikla: 245552**

NOSIVOST 25/10 TONA,  
VISINA DIZALICE min. 185 mm,  
MAX PODIZANJE 25T 97 mm, 10T 192 mm

**HE-TRA30-2AL - Šifra artikla: 245559**

NOSIVOST 30/15 TONA,  
VISINA DIZALICE min. 170 mm,  
MAX PODIZANJE 30T 73 mm, 15T 138 mm

**HE-TRA40-2A - Šifra artikla: 245554**

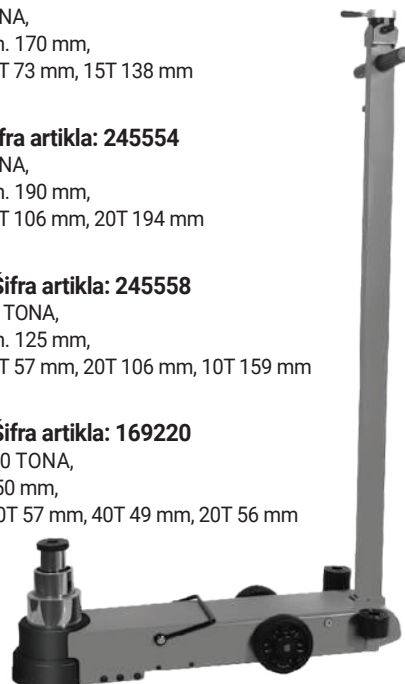
NOSIVOST 40/20 TONA,  
VISINA DIZALICE min. 190 mm,  
MAX PODIZANJE 40T 106 mm, 20T 194 mm

**HE-TRA40-3AL - Šifra artikla: 245558**

NOSIVOST 40/20/10 TONA,  
VISINA DIZALICE min. 125 mm,  
MAX PODIZANJE 40T 57 mm, 20T 106 mm, 10T 159 mm

**HE-TRA60-3AL - Šifra artikla: 169220**

NOSIVOSTI 20/40/60 TONA,  
VISINA DIZALICE 150 mm,  
MAX PODIZANJE 60T 57 mm, 40T 49 mm, 20T 56 mm



# DIZALICE

## OSTALE DIZALICE

**HE-820033+T42004+TRF - Šifra artikla: 168647**

### Tehničke karakteristike

- Komplet hidraulične dizalnice krokodilke, 2 tronožca za podlaganje vozila i blokade za pomizanje kotača
- Sve dolazi u plastičnom koferu, kako bi se moglo lako pospremiti nakon uporabe



HECTOR SET KROKODILKE, STALKA ZA PODLAGANJE I BLOKADJE ZA KOTAČE

**HE-TH92004 - Šifra artikla: 119298**



### Tehničke karakteristike

- Nosivost 20 tona
- Minimalna visina 235 mm
- Dimenzije 315x185x275 mm
- Dizalica se može koristiti vertikalno ili pod kutom do 3 stupnja od okomitog položaja
- Nakon podizanja, teret se mora odmah poduprijeti nosačima
- Svaki je model prikladan za uporabu u podizanju ili postavljanju vozila

HECTOR CILINDARSKA DIZALICA 20T

**HE-T825010CE-2 - Šifra artikla: 194527**  
HECTOR PODLOŽNA GUMA ZA KROKODILKU

**HE-T830018-2 - Šifra artikla: 194528**  
HECTOR PODLOŽNA GUMA ZA KROKODILKU

**HE-T830021-3 - Šifra artikla: 194526**  
HECTOR PODLOŽNA GUMA ZA KROKODILKU



**HE-TURNTABLE - Šifra artikla: 119406**

HECTOR OKRETNE PLOČE ZA GEOMETRIJU KOTAČA



**HE-XZS-7-4Y - Šifra artikla: 196303**

HECTOR KLIZNI ADAPTER ZA DVOSTUPNU DIZALICU HE-STD-6140



**HE-XSZ-7-3-1 - Šifra artikla: 134260**

HECTOR PODLOŽNA GUMA NOSIVE RUKE STD-6140 (ide uz željezni dio 173704)



**HE-ET2-00 - Šifra artikla: 140760**

SET ADAPTERA ZA PODLAGANJE VOZILA NA ŠKARASTIM DIZALICAMA



# VULKANIZACIJA

## Tehničke karakteristike:

- Automatski uređaj sa digitalnim prikazom
- Automatski start/stop kod spuštanja poklopca
- Različiti programi balansiranja
- Maksimalni promjer felge do 26"
- U setu brzostezna ručka sa konusima
- Napajanje 230V



**HE-STD-402H - Šifra artikla: 240442**

HECTOR UREĐAJ ZA BALANSIRANJE KOTAČA DIGITALNI 10-26"

## Tehničke karakteristike:

- Automatsko preuzimanje širine felge pomoću ruke integrirane na poklopcu
- Automatski START/STOP kod spuštanja poklopca
- Različiti programi balansiranja kao i skrivanje utega iza kraka felge
- Maksimalni promjer felge do 26"/širina 510mm
- Težina kotača do 75kg
- Preciznost 1g / vrijeme balansiranja 7 sekundi
- U setu brzostezna ručka sa konusima, vulkanizerska kliješta, uteg za kalibriranje
- Napajanje: 230V



**HE-STD-422 - Šifra artikla: 119402**

HECTOR UREĐAJ ZA BALANSIRANJE KOTAČA S 8" LCD MONITOROM I AUTOMATSKIM PREUZIMANJEM DIMENZIJE FELGE- 10"-26"

## Tehničke karakteristike:

- Automatski uređaj sa lcd monitorom u boji
- Automatsko preuzimanje širine felge pomoću ruke integrirane na poklopcu
- Automatski start/stop kod spuštanja poklopca
- Različiti programi balansiranja kao i skrivanje utega iza kraka felge
- Maksimalni promjer felge do 26"
- Širina 510mm
- Težina kotača do 75kg
- Preciznost 1g
- Vrijeme balansiranja 7 sekundi
- U setu brzostezna ručka sa konusima, vulkanizerska kliješta, uteg za kalibriranje
- Napajanje: 230V



**HE-STD-423 - Šifra artikla: 119403**

HECTOR UREĐAJ ZA BALANSIRANJE KOTAČA S 19" LCD MONITOROM I AUTOMATSKIM PREUZIMANJEM DIMENZIJE FELGE 10-26"

## Tehničke karakteristike:

- Automatski uređaj sa digitalnim prikazom
- Uređaj za balansiranje kotača na gospodarskim vozilima
- Maksimalna težina kotača 200 kg
- Maksimalni promjer naplatka 10"-32"
- Maksimalna širina naplatka 1,5"-32"



**HE-STD-462 - Šifra artikla: 144786**

HECTOR UREĐAJ ZA BALANSIRANJE KOTAČA NA GOSPODARSKIM VOZILIMA

**HE-P1-50001 - Šifra artikla: 134255**

HECTOR RD ZAŠTITNA GUMA STEZNE MATICE



**HE-P1-50000 - Šifra artikla: 134254**

HECTOR RD BRZOSTEZNA MATICA (SET)



**HE-PF-211A - Šifra artikla: 119409**

HECTOR SET ZA BALANSIRANJE KOTAČA BEZ CENTRALNE RUPE



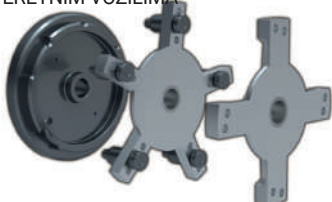
**HE-PF-221202 - Šifra artikla: 119408**

HECTOR KONUS ZA BALANSIRANJE KOTAČA NA LAKIM KOMERCIJALNIM VOZILIMA



**HE-PF-40000 - Šifra artikla: 144790**

SET ZA PRIHVAT KOTAČA ZA BALANSIRANJE NA TERETNIM VOZILIMA



**HE-PF-221201 - Šifra artikla: 119407**

HECTOR DISTANCA ZA LAKA KOMERCIJALNA VOZILA



# VULKANIZACIJA

Šifra artikla: 202788

## Tehničke karakteristike:

- Vanjski prihvat naplatka: 10"-22"
- Unutarnji prihvat naplatka: 12"-24"
- Maksimalni promjer kotača: 1000 mm
- Snaga prihvatne ploče: 1200 NM
- Maksimalna širina kotača: 13"
- Radni tlak: 10 bara
- Snaga motora: 0,55 kW
- Težina: 200 kg



## HE-STD-202B

HECTOR UREĐAJ ZA IZMJENU GUMA 10"-22" - 230V

Šifra artikla: 240377 - 230V

Šifra artikla: 119399 - 400V

## Tehničke karakteristike:

- Automatski profesionalni uređaj za demontiranje kotača, jedna brzina (2 brzine - 400V model)
- Automatsko rušenje stupa pomoću nožne pedale
- Integrirani dupli cilindar u bočnom odvajaju
- Vanjsko stezanje kotača 10"-22", unutrašnje 12"-24"
- Maksimalni promjer kotača 1000mm/max širina 350 mm
- Pneumatska ruka HE-HP1-PRESS ARM je opcijski dodatak
- Napajanje: 230V (3 faze - 400V model)



## HE-STD-205B

HECTOR UREĐAJ ZA IZMJENU GUMA 10"-22"/12-24"

Šifra artikla: 240479

## Tehničke karakteristike:

- Automatski profesionalni uređaj za de/montažu guma sa 2 brzine napajanje 3 faze 400V
- Automatsko rušenje stupa pomoću nožne pedale
- Integrirani dupli cilindar u bočnom odvajaju
- Stezanje kotača 12"-24"/15-26"
- Maksimalni promjer kotača 1200mm
- Pneumatska ruka HE-HP1-PRESS ARM je opcijski dodatak



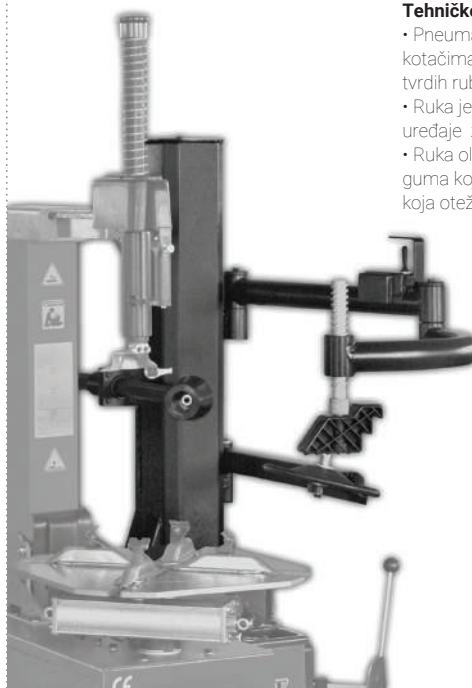
## HE-STD-206L

HECTOR UREĐAJ ZA IZMJENU GUMA 12"-24"/15-26" S DVIJE BRZINE

Šifra artikla: 119404

## Tehničke karakteristike:

- Pneumatski stup za rad sa runflat kotačima i ostalim gumama vrlo tvrdih rubova
- Ruka je nadogradiva na Hector uređaje za izmjenu guma
- Ruka olakšava montažu runflat guma koja inače imaju tvrdi bočnicu koja otežava montažu gume na felgu



## HE-HP1 PRESS ARM

HECTOR POMOĆNA RUKA ZA POMOĆ PRI MONTAŽI RFT GUMA

# VULKANIZACIJA

Šifra artikla: 203282

## Tehničke karakteristike:

- Automatski profesionalni uređaj za demontiranje kotača sa dvije brzine i upuhivanjem zraka i napajanja 400 V
- Vanjski prihvat naplatka 10"-22"
- Automatsko rušenje stupa pomoću nožne pedale
- Integrirani dupli cilindar u bočnom odvajaču
- Upuhivanje zraka kroz kande demontirača



## HE-STD-205BGT

HECTOR UREĐAJ ZA IZMJENU GUMA 10"-22"/12"-24" S DVIJE BRZINE I UPUHIVANJEM ZRAKA

Šifra artikla: 240496

## Tehničke karakteristike:

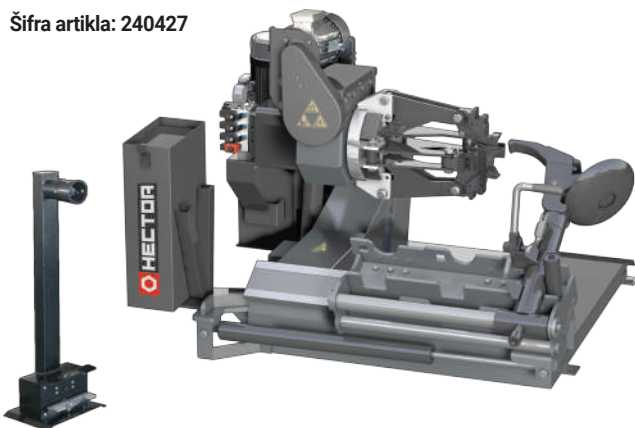
- Automatski uređaj za izmjenu guma sa dvije brzine i upuhivanjem zraka i napajanja 400 V
- Automatsko rušenje stupa pomoću nožne pedale
- Vanjsko stezanje kotača 12"-24"
- Unutrašnje stezanje kotača 15-26"
- Maksimalni promjer kotača 1200 mm
- Upuhivanje zraka kroz kande demontirača



## HE-STD-206LGT

HECTOR UREĐAJ ZA IZMJENU GUMA 12"-24"/15-26" S DVIJE BRZINE I UPUHIVANJEM ZRAKA

Šifra artikla: 240427



## Tehničke karakteristike:

- Automatski uređaj za de/montiranje guma sa 2 brzine
- Prihvat naplatka 13"-27"
- Maksimalna težina kotača 1500kg
- Maksimalni promjer kotača 1600mm
- Napajanje 380V
- Radni pritisak: 0-130 bara
- Snaga cilindra za odvajanje: 1865 kg
- Opcijski dodatci: 240529 HECTOR ŠPANGA ZA ALU FELGE YC-F200000, 240533 HECTOR PRODUŽECI KANĐI ZA HE-STD-303 SA 47" NA 56" HE-YC8-F100200, 240498 HECTOR PRESVLAKE ZA RAD SA ALUFELGAMA ZA TERETNI DEMONTIRAČ 302 CC-F100100

## HE-STD-302

HECTOR UREĐAJ ZA IZMJENU GUMA TERETNI 13"-27"

Šifra artikla: 144782



## Tehničke karakteristike:

- Automatski uređaj za de/montiranje guma sa 2 brzine
- Prihvat naplatka 14"-56"
- Maksimalna težina kotača 1500kg
- Maksimalni promjer kotača 2300mm
- Napajanje 380V
- Radni pritisak: 0-130 bara
- Snaga cilindra za odvajanje: 2960 kg
- Snaga elektromotora: 1,3-1,8kW
- Opcijski dodatci: 240533 HECTOR PRODUŽECI KANĐI ZA HE-STD-303 SA 47" NA 56" HE-YC8-F100200, 240529 HECTOR ŠPANGA ZA ALU FELGE YC-F200000, 240525 HECTOR PRESVLAKE ZA RAD SA ALUFELGAMA ZA TERETNI DEMONTIRAČ 303 YC8-F100100

## HE-STD-303

HECTOR UREĐAJ ZA IZMJENU GUMA 14"-47"(56") NA GOSPODARSKIM VOZILIMA

# VULKANIZACIJA

## Tehničke karakteristike

- Brzo puhaјуći top za brzo napuhavanje guma, zapremnine 18 litara, tlaka 10 bara
- Zaštitni prekotlačni ventil, manometer sa pokazivačem tlaka i sigurnog rada
- Dvije ručke i dva ventila
- Za osobna, dostavna i teretna vozila



**HE-YCB-800 - Šifra artikla: 131245**

BOCA ZA PRISILNO UPUHIVANJE ZRAKA KOD MONTIRANJA GUMA



**HE-TRX31101-14 - Šifra artikla: 169218**

KRIŽNI KLJUČ ZA ODVIJANJE VIJAKA NA KOTAČIMA

Runflat gume zbog svoje ojačane strukture zahtijevaju poseban alat prilikom izmjene, kako bi se gume montirale bez nepotrebnih oštećenja gume ili felge.



**HE-C05A-00000Z - Šifra artikla: 119410**

HECTOR ALAT ZA MANUALNU MONTAŽU RFT GUMA



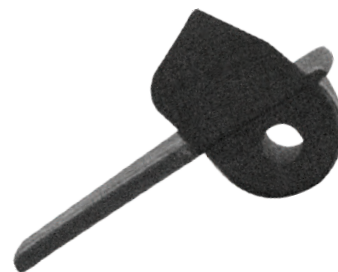
**HE-YC1-3013240 - Šifra artikla: 119414**

HECTOR ZAŠTITNA PLASTIKA ZA ODVAJANJE GUME OD NAPLATKA-BEAD BREAK



**HE-YCQ-2007801 - Šifra artikla: 119876**

HECTOR PLASTIČNA GLAVA ZA MONTAŽU GUMA



**HE-YC1-3006689 - Šifra artikla: 119413**

HECTOR ZAŠTITNA PLASTIKA ZA MONTAŽNU GLAVU



**HE-0604065 - Šifra artikla: 119411**

HECTOR ALAT ZA PRITISKANJE RFT GUME PRI MONTAŽI



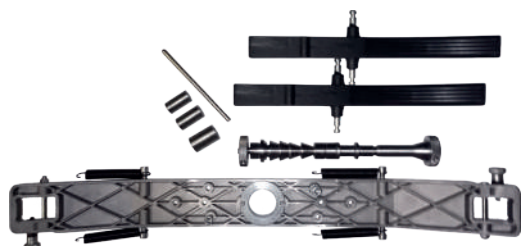
**HE-YC1-3001468 - Šifra artikla: 119412**

HECTOR ZAŠTITNE PLASTIKE ZA PRIHVAT ALU NAPLATKA



**HE-YC1-3002102 - Šifra artikla: 134271**

HECTOR RD 205B ZAŠTITNA POTPORNICA GUMA



**HE-PF-810 M/C - Šifra artikla: 171420**

HECTOR SET ADAPTERA I PRIRUBNICA ZA BALANSIRKU



**HE-YC1-3013650 - Šifra artikla: 188793**

HECTOR RD 205B ZAŠTITNA PLASTIKA ZA MONTAŽNU GLAVU



**HE-YCQ-9511+8999+780 - Šifra artikla: 119415**

HECTOR RD 205B SET BRZA SPOJNICA S PLASTIČNOM GLAVOM ZA MONTIRANJE GUMA

Šifra artikla: 183025



#### Tehničke karakteristike

- Plin: R134A
- Kompaktni poluautomatski uređaj proizveden u Italiji
- Višejezični digitalni display sa internim osvetljenjem za lakši rad u prostorijama sa slabijim svjetlom
- Mikroprocesorsko upravljanje fazama rada
- Snaga vakum pumpe 100 l/min
- Interni spremnik 12 litara
- Mehanička blokada vaga i prednjih kotača za bezbrižni transport uređaja
- 2 posude za ulje i kontrastno sredstvo
- Dimenzije uređaja 480x1060x500

Šifra artikla: 183024



#### Tehničke karakteristike

- Plin: R134A
- Automatski uređaj sa bazom podataka proizveden u Italiji
- Višejezični digitalni display sa internim osvetljenjem za lakši rad u prostorijama sa slabijim svjetlom
- Integrirani termalni printer
- 3 posude za ulje i kontrastno sredstvo
- Grijač spremnika rashladne tekućine
- Integrirani senzor temperature
- Snaga vakuum pumpe 100 l/min
- Mehanička blokada vaga i prednjih kotača za bezbrižni transport uređaja

HECTOR UREĐAJ ZA PUNJENJE KLIME KHEOS

Šifra artikla: 212172



#### Tehničke karakteristike

- Plin: R1234YF
- Automatsko obnavljanje, reciklaža, ispušt starog ulja, vakumirenje, provjera propusnosti sustava, punjenje sustava plinom, dodavanje novog ulja, dodavanje kontrastnog sredstva
- Snaga vakum pumpe 70l/min
- Interni spremnik 9,5 litara
- Baza podataka vozila pohranjena na SD kartici
- Dimenzije uređaja 1050x530x600
- Zemlja porijekla: Italija

4020006

HECTOR UREĐAJ ZA PUNJENJE KLIME HECTOR KRISTAL BASE

HECTOR UREĐAJ ZA PUNJENJE KLIME ASTRA

Šifra artikla: 169219



#### Tehničke karakteristike

- Set manometara, cijevi i priključaka za ispitivanje klime za plin R-134a
- Dva manometra
- Tri crijeva (crveno, žuto, plavo)
- Dva brza priključka (crveni i plavi)
- Visoki pritisak : 0-35kg/cm
- Niski pritisak : 1-8,5kg/cm
- Vakum : 0-30 in/Hg
- Težina 1,85 kg
- Pakiranje 635x315x460 mm

HE-TRHS-C1051A

HECTOR SET MANOMETARA, CIJEVI I PRIKLJUČAKA ZA ISPITIVANJE KLIME



**4017004 - Šifra artikla: 196976**

HECTOR SUŠIONI FILTER PUNJAČA KLIME ASTRA

**Tehničke karakteristike**

- Brza spojnica visokotlačna crvena za plin R134A, unutarnji navoj (ženska)
- Spojnica odgovara za uređaje Hector, Robinair, Texa



**4017136 - Šifra artikla: 222079**

HECTOR BRZA SPOJNICA VISOKOTLAČNA CRVENA ZA PLIN R134A UNUTARNJI NAVOJ (ŽENSKA)

**Tehničke karakteristike**

- Brza spojnica niskotlačna plava za punjač klime za novi plin R1234YF
- Spojnica odgovara samo za CTR uređaje, potreban adapter za Robinair i Texu



**4017628 - Šifra artikla: 196973**

HECTOR BRZA SPOJNICA LP ZA PUNJAČ KLIME ZA NOVI PLIN R1234YF

**Tehničke karakteristike**

- Niskotlačno spojno crijevo plavo za Hector uređaje za plin R134A 180° 3/8 SAE-muški M14X1,5



**4018710 - Šifra artikla: 222091**

HECTOR ASTRA/KHEOS CRIJEVO SPOJNO PLAVO ZA R134A LP

**Tehničke karakteristike**

- Niskotlačno spojno crijevo plavo za Hector uređaje za plin R134A 180° 3/8 SAE-muški 6m



**4017716 - Šifra artikla: 263063**

HECTOR RD CTR ASTRA/KHEOS CRIJEVO SPOJNO PLAVO ZA R134A LP ŽENSKI 6M



**4017229 - Šifra artikla: 196975**

HECTOR SUŠIONI FILTER PUNJAČA KLIME KHEOS

**Tehničke karakteristike**

- Brza spojnica niskotlačna plava za plin R134A (ženska)
- Spojnica odgovara za uređaje Hector, Robinair, Texa



**4017137 - Šifra artikla: 222080**

HECTOR CTR BRZA SPOJNICA NISKOTLAČNA PLAVA ZA PLIN R134A (ŽENSKA)

**Tehničke karakteristike**

- Brza spojnica visoko crvena za punjač klime za novi plin R1234YF
- Spojnica odgovara samo za CTR uređaje, potreban adapter za Robinair i Texu



**4017629 - Šifra artikla: 196974**

HECTOR BRZA SPOJNICA HP ZA PUNJAČ KLIME ZA NOVI PLIN R1234YF

**Tehničke karakteristike**

- Visokotlačno spojno crijevo crveno za plin R134A ženski 180° 3/8 SAE - muški M14X1,5



**4018711 - Šifra artikla: 222099**

HECTOR ASTRA/KHEOS CRIJEVO SPOJNO CRVENO ZA R134A HP

**Tehničke karakteristike**

- Visokotlačno spojno crijevo crveno za plin R134A ženski 180° 3/8 SAE - muški 6 m



**4017717 - Šifra artikla: 263064**

HECTOR RD CTR ASTRA/KHEOS CRIJEVO SPOJNO CRVENO ZA R134A HP ŽENSKI 6M

# RADIONIČKA OPREMA

## Tehničke karakteristike

- Nosivost 1 tona
- Minimalna visina podizanja 25 mm
- Maksimalna visina podizanja 2080 mm
- Niski profil: 80 mm
- Dimenzije - 1470x380x175 mm



**HE-T31002CE - Šifra artikla: 168648**

HECTOR PROFESSIONAL KRAN ZA VAĐENJE MOTORA NOSIVOSTI 1 TONA, NISKI PROFIL 80MM, TEFLONSKI KOTAČI

## Tehničke karakteristike

- Nosivost - 2 tone
- Visina podizanja - 25 - 2445 mm
- Dimenzije - 1740X1040X1580 mm



**HE-T32002-GS - Šifra artikla: 245561**

HECTOR PROFESSIONAL KRAN ZA VAĐENJE MOTORA NOSIVOSTI 2 TONE, TEFLONSKI KOTAČI

## Tehničke karakteristike

- Nosivost: 0,5T / 500 kg
- Max. visina podizanja: 1900 mm
- Min. visina podizanja: 1100 mm
- Dimenzije (DxŠxV u mm) : 1150x280x290.
- Težina: 38 kg
- Pogon: Hidr. Cilindar
- Opcija: Nožna pumpa za pogon



**HE-TEL05004S  
Šifra artikla: 119299**

HECTOR DIZALICA ZA MJENJAČE NOSIVOSTI 500 KG

## Tehničke karakteristike

- Nosivost - 680 kg
- Dimenzije - 870X820X860 mm



**HE-T26801  
Šifra artikla: 119292**

HECTOR STALAK ZA MOTOR NOSIVOSTI 680 KG

## Tehničke karakteristike

- Za montažu i demontažu motora i mjenjača
- Od stabilne 4-kutne cijevi
- Uzdužni otvor za fleksibilno namještanje širine
- Pridržne kuke s 20 mm navojnim šipkama
- Valjci polegnuti na kuglama
- S gumenom zaštitom za blatobrane
- Duljina lanca 90 cm



**HE-TW05001  
Šifra artikla: 119301**

HECTOR TRAVERZA ZA MOTOR NOSIVOSTI 500 KG

## Tehničke karakteristike

- Nosivost - 2 tone
- Visina podizanja - 268 mm - 420 mm
- Opcija: Nožna pumpa za pogon



**HE-T42001  
Šifra artikla: 119294**

HECTOR STALAK ZA PODLAGANJE VOZILA (PAR) NOSIVOSTI 2,0T VISINA 420MM

## Tehničke karakteristike

- Otporno na vodu, ulja i maziva
- Namijenjeno za višekratnu upotrebu
- Jednostavno i brzo postavljanje



**ZAŠTITA 3/1  
Šifra artikla: 295902**

HECTOR ZAŠTITNA NAVLAKA ZA SJEDALO, VOLAN, MJENJAČ SET

## Tehničke karakteristike

- Dimenzije 84 x 42 x 6 cm
- Težina 4,5 kg
- Duljina lanca 90 cm



**HE-TRM4901  
Šifra artikla: 298994**

HECTOR DRŽAČ PAPIRA

# RADIONIČKA OPREMA

## Tehničke karakteristike

- Kapacitet: 30 tona. Širina cilindra: 150mm
- Max.visina cilindra (hod): 1131 mm
- Dimenzije (dxšxv u mm) : 1150x350x180
- Težina: 165 kg

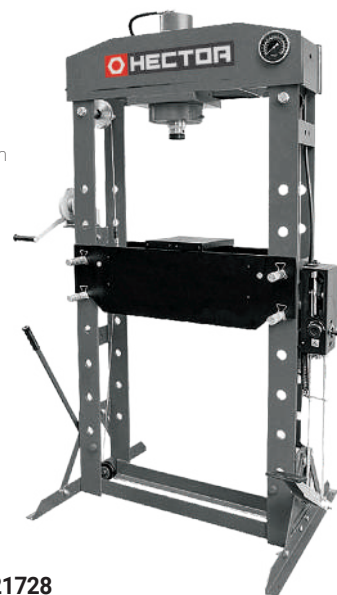


**HE-TY30030 - Šifra artikla: 119296**

HECTOR RADIONIČKA PREŠA 30 TONA NOŽNA DVOSTEPENA PUMPA

## Tehničke karakteristike

- Kapacitet: 50 tona
- Širina cilindra: 200mm
- Dimenzije: 2008x1168x428 mm
- Težina: 302 kg
- Materijal izrade: željezo
- Nožna pumpa dvostepena



**TY50030 - Šifra artikla: 221728**

HECTOR RADIONIČKA PREŠA 50 TONA NOŽNA PUMPA DVOSTEPENA

## Tehničke karakteristike

- Set nastavaka za isprešavanje - za prešu TY30021



**HE-PP-8 - Šifra artikla: 168651**

HECTOR SET NASTAVAKA ZA ISPREŠAVANJE

## Tehničke karakteristike

- Dimenzije: 1010x475x130 mm
- Ležaljka za garažu na kotačićima i sa utorima za odlaganje alata
- Za rad ispod teških dostupnih mjesta na vozilu



**HE-TRH6802-2 - Šifra artikla: 119303**

HECTOR RADIONIČKA LEŽALJKA

## Tehničke karakteristike

- Dimenzije: 380x380x425 mm
- Radionička sjedalica na kotačićima sa odjeljkom za odlaganje manjih stvari ili vijaka



**HE-TR6201CX - Šifra artikla: 139683**

HECTOR RADIONIČKA SJEDALICA

## Tehničke karakteristike

- Paletar nosivosti 3T
- Širina vilica: 550 mm
- Dužina vilica: 1100 mm
- Maksimalna visina podizanja: 110 mm



**HE-TRE-8220B-550 - Šifra artikla: 265926**

HECTOR VILIČAR RUČNI (PALETAR) 3T

## Tehničke karakteristike

- Dimenzije 1690x600x865 mm



**HE-TSK7522-L - Šifra artikla: 194524**

HECTOR RADIONIČKI STOL SA DVA ORMARIĆA

## Tehničke karakteristike

- Nosivost 200 kg
- Materijal: aluminij



**HE-TRT3001-1 - Šifra artikla: 299006**

HECTOR KLUPA RADNA ALUMINIJSKA

# RADIONIČKA OPREMA

## Tehničke karakteristike

- Četiri kotača
- Nosivost do 100 kg



**HE-TRF8401**  
Šifra artikla: 169215

HECTOR STALAK ZA ODLAGANJE  
KOTAČA 100 KG

## Tehničke karakteristike

- Nosivost: 3 tone
- Visina podizanja: 286 mm - 400 mm



**HE-T43004**  
Šifra artikla: 168645

HECTOR STALAK ZA PODLAGANJE  
VOZILA NOSIVOSTI 3 TONE

## Tehničke karakteristike

- Nosivost: 12 tona
- Visina podizanja: 715 mm
- Prikladan za teška teretna vozila



**HE-T412002C**  
Šifra artikla: 287314

HECTOR STALAK ZA PODLAGANJE  
VOZILA NOSIVOSTI 12 TONA



**HE-TRF3301**  
Šifra artikla: 119295

HECTOR GUME ZA BLOKADU  
KOTAČA VOZILA (PAR)

## Tehničke karakteristike

- Za isprešavanje i izvlačenje različitih stvari, metala i lima
- Pritisak od 20 tona



**HE-TRA0204-1**  
Šifra artikla: 287324

HECTOR HIDRAULIČNA PUMPA 20T  
ZA PREŠANJE I IZVLAČENJE

## Tehničke karakteristike

- Pokretna škarasta kolica za podizanje i prijevoz tereta
- Hidraulični sistem podizanja pomoću pedale
- Područje podizanja 270 -760mm
- Nosivost 300kg
- Težina 58 kg



**HE-TP03001**  
Šifra artikla: 287320

HECTOR HIDRAULIČNI PODIZNI STOL 300 KG

## Tehničke karakteristike

- Posuda za ispuštanje ulja na vozilima, praktična na kotačima, sa posudom koja je podesiva po visini
- Lako pražnjenje stlačenim zrakom na principu podtlaka
- Kapacitet 80 l



**HE-180412**  
Šifra artikla: 282646

HECTOR POSUDA ZA STARO ULJE 80 LITARA SAMO SAKUPLJAČ  
SA OKRUGLIM LJEVKOM

## Tehničke karakteristike

- Dimenzije 84 x 42 x 6 cm
- Težina 4,5 kg
- Duljina lanca 90 cm



**HE-861107**  
Šifra artikla: 270907

HECTOR POSUDA ZA STARO ULJE 70L USISAVAČ I SAKUPLJAČ  
SA LJEVKOM+ SONDE ZA USISAVANJE

# PRIJENOSNI STARTERI

Šifra artikla: 296104

**Tehničke karakteristike:**

- Model: p10 start booster 12v / 2500
- Pojačalo 2500a
- Punjač 12 v
- Izlazna struja 850 ma



## HE-12V

HECTOR PRIJENOSNI STARTER BOOSTER 12V

Šifra artikla: 296083

**Tehničke karakteristike:**

- Model: p2 start truck 12/24v / 3100
- Pojačalo 6200/3100a
- Punjač 24 v 4 a
- Izlazna struja 2000 ma



## HE-12-24 PROF

HECTOR PRIJENOSNI STARTER BOOSTER 12/24V NA KOTAČIMA

Šifra artikla: 296083

**Tehničke karakteristike:**

- Model: p2 start truck 12/24v / 3100
- Pojačalo 6200/3100a
- Punjač 24 v 4 a
- Izlazna struja 2000 ma



## HE-12-24

HECTOR PRIJENOSNI STARTER BOOSTER 12/24V

Šifra artikla: 296106

**Tehničke karakteristike:**

- Tester baterije i analizator električnog sustava
- 12v / 24v akumulatori za automobile i motore
- Potpuno grafičko sučelje
- Lcd zaslon
- Integrirani pisač
- Touchpad sa sensor tehnologijom
- wet, agm flat, agm, efb, gel, ca, cca, sae, en, iec, din, ca / mca, jis, en1, en2
- Starter test
- Test alternatora
- Test uzemljenja
- Prijenos podataka na pc



## HE-TEST12-24

HECTOR TESTER ZA AKUMULATORE S PRINTEROM



Za sve dodatne informacije kontaktirajte svoju najbližu **Tokić poslovnicu** ili posjetite **www.tokic.hr!**

# PRODAJNA MREŽA

**BENKOVAC, TO STIPE**, Vukovarska 10 - 023/681 501

**BIOGRAD NA MORU, TO STIPE**, Splitska 1 - 023/385 119

**BJELOVAR**, Vladimira Nazora 22 - 043/638 740

**CRIKVENICA, REGATA D.O.O.**, Vinodolska 25A - 051/241 205

**ČAKOVEC**, Obrtnička ulica 5 - 040/328 014

**DRNIŠ, AUTO TIM OBRT**, Ivana Meštrovića 21 - 022/886 571

**DUGA RESA, REGATA D.O.O.**, Jozefinska cesta 1 - 047/646 124

**DUGO SELO**, Josipa Zorića 102 - 01/6408 150

**GOSPIĆ, REGATA D.O.O.**, Budačka 62 - 053/575 346

**IVANEC, ADH D.O.O.**, Varaždinska 84a - 042/770 540

**JASTREBARSKO, OBRT ŠPAGNUT**, Trešnjevka 33 - 01/6282 877

**KARLOVAC, REGATA D.O.O.**, Ćirge Tuškana 10 - 047/416 509

**KLINČA SELA, HEDA D.O.O.**, Karlovačka 28a - 01/6288 130

**KININ, REGATA D.O.O.**, IV Gardijske brigade 35 - 022/664 907

**KOPRIVNICA**, Zagrebačka ulica 82 - 048/629 990

**KRAPINA, AUTOCENTAR MUŽAR D.O.O.**, Zagrebačka cesta 26C - 049/228 025

**KRIŽEVCI**, Ulica Nikole Tesle 7 - 048/629 116

**KUTINA**, Ulica kneza Ljudevita Posavskog 37A - 044/500 536

**MAKARSKA, REGATA D.O.O.**, Dubrovačka 21a - 021/610 258

**METKOVIĆ, AUTO AGENT D.O.O.**, Hercegovačka 1 - 020/690 140

**NAŠICE, AUTODJELOVNI BARIŠIĆ-OBRT**, J. J. Strossmayera 62 - 031/615 142

**NOVA GRADIŠKA, TOKIĆ AUTODJELOVNI**, Gajeva 23c - 035/363 399

**NOVIGRAD, TRGOAUTO I NOVIGRAD**, Carlote Grisi 8 - 052/726 735

**OPUZEN, AUTO AGENT D.O.O.**, Jasenska bb - 020/671 247

**OSIJEK, AUTODJELOVNI BARIŠIĆ-OBRT**, Sv. Leopolda Bogdana Mandića 111 b - 031/628 265

**OTOČAC, REGATA D.O.O.**, Kralja Zvonimira 113 - 053/771 344

**PETRINJA, REGATA D.O.O.**, Stjepana Radića 46 - 044/816 019

**PISAROVINA, HEDA D.O.O.**, trg Stjepana Radića 10 - 01/6291 130

**PLOČE, AUTO AGENT D.O.O.**, Petra Svačića bb - 020/670 748

**POREČ, TRGOAUTO I D.O.O. POREČ**, Mate Vlačića 26/29 - 052/421 585

**POŽEGA, AUTODJELOVNI BARIŠIĆ-OBRT**, Industrijska 41 - 034/291 035

**PREGRADA, AUTO POLJOPROM OBRT**, Grofova Rattkaja 1 - 049/377 204

**PULA**, Valturska 82 - 052/651 034

**RIJEKA**, Franje Beluolčića 5 - 051/401 350

**RIJEKA VIŠKOVO**, Viškovo 138 - 051/257 514

**RIJEKA VIŠKOVO**, Viškovo 137 - 051/503 657

**ROGOZNICA, AUTO TIM OBRT**, Magistrala D8 br.1 - 022/550 460

**SAMOBOR**, Gajeva ulica 44 - 01/6473 960

**SINJ, REGATA D.O.O.**, Bana Jelačića 11 - 021/645 361

**SISAK, REGATA D.O.O.**, Barice Rapičić bb - 044/521 083

**SLATINA, AUTODJELOVNI BARIŠIĆ-OBRT**, Braće Radića 42 - 033/555 708

**SLUNJ, REGATA D.O.O.**, Ulica Braće Radić 11 - 047/615 761

**SVETI IVAN ZELINA**, Zagrebačka ulica 60 - 01/6384 933

**SVETI KRIŽ ZAČRETJE, AUTOCENTAR MUŽAR D.O.O.**, Svaljkevec 29a - 049/503 751

**ŠIBENIK, AUTO TIM OBRT**, Put Bioca 4 - 022/212 743

**UMAG, TRGOAUTO I D.O.O. UMAG**, Joakima Rakovca 12 - 052/741 183

**VARAŽDIN**, Optujska 169a - 042/660 470

**VELIKA GORICA**, Fausta Vrančića 10 - 01/6219 080

**VINKOVCI, AUTODJELOVNI BARIŠIĆ-OBRT**, H. V. Hrvatinčića 30 - 032/307 615

**VIROVITICA, AUTODJELOVNI BARIŠIĆ-OBRT**, J.J. Strossmayera 9. - 033/722 744

**VODICE, AUTO TIM OBRT**, Prve Primorske Čete 44A - 022/441 622

**VRBOVEC**, Zagrebačka 25c - 01/3884 044

**VUKOVAR, AUTODJELOVNI BARIŠIĆ-OBRT**, Županijska 102 - 032/638 764

**ZABOK, AUTO POLJOPROM OBRT**, Matije Gupca 102 - 049/221 448

**ZADAR, TRGOVAČI OBRT STIPE**, Ugljanska 39 - 023/242 270

**ZAGREB**, Av. V. Holjevca 39 (Novi Zagreb) - 01/6409 800

**ZAGREB**, Ljudevita Posavskog 17 (Sesvete) - 01/2002 051

**ZAGREB**, Slavonska avenija 3 - 01/4650 176

**ZAGREB**, Maksimirska 72 - 01/2322 800

**ZAGREB**, Zagrebačka 143a (Rudeš) - 01/3867 500

**ZAGREB**, Kranjčevićeva 5 - 01/3033 903

**ZAGREB**, Škorpikova 14A - 01/6390 510

**ZAGREB**, Avenija Dubrava 145A - 01/2994 594

**ZAGREB**, Franje Puškarića 8 (Lučko) - 01/6414 985

**ZAGREB**, Siget 17 (Novi Zagreb) - 01/6430 958

**ZAPREŠIĆ**, Nova ulica 2a - 01/4102 086

**ZLATAR BISTRICA**, Grančarska cesta 3 - 049/461 093



**ALATI I SERVISNA OPREMA**



**Sigurnost u pokretu**

TOKIĆ d.o.o.

Ulica 144. brigade Hrvatske vojske 1a,

10360 Sesevete

e-mail: [alati@tokic.hr](mailto:alati@tokic.hr)

tel: 01/3033-945

[www.tokic.hr](http://www.tokic.hr)



**0800 5775**

BESPLATNI INFO TELEFON